

PRIMUS-WIN, COMPUTO IN LIBERTA'

E' stato il primo programma di computo metrico e contabilità lavori per Windows. Un prodotto concettualmente innovativo che introduce un rapporto diverso tra programma e utente.

Giuliano Dall'O' 840

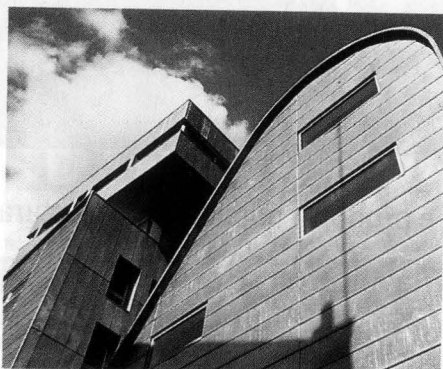
NORME UNI SU DISCO

UNledil è la Banca Dati-Documents su CD-ROM contenente le norme UNI relative agli impianti utilizzati nel settore delle costruzioni.

Margherita Toffolon 846

MISCELLANEA 852

UN ITALIANO IN FRANCIA



L'opera recente di Massimiliano Fuksas. La difesa orgogliosa d'una personale idea del progetto e della professione, a confronto con la realtà del costruire. Un metodo progettuale particolarissimo. La prima idea fissata su un quadro e poi trasferita in un modello di studio. Poi un lungo lavoro sulle tensioni interne, con modelli e sezioni.

Giuliano Simonelli 884

ABITARE IL MANIERO

Intonaci con materiali locali, tecniche tradizionali, ma anche elettro-osmosi per l'umidità, rinforzi con connettori in vetroresina e molta attenzione ai dettagli.



Paolo Asti 902

OLTRE IL DISEGNO

Il plastico d'architettura è un insostituibile



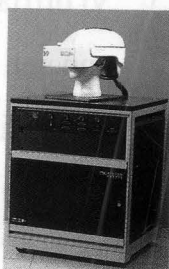
mezzo di progetto. A chi serve, come si fa, come si fotografa, chi lo realizza. E qualche curiosità.

Roberto Guantieri, Paola Varlonga 910

DUE PASSI DENTRO IL PROGETTO

Con casco e guanti, l'utente interagisce con il progetto elettronico, muovendosi, anche in volo, toccando, ascoltando con un totale coinvolgimento sensoriale.

È la nuova frontiera della realtà virtuale.



Alfredo Ronchi 918

COMPARTIMENTARE IN SICUREZZA

Per realizzare un muro tagliafuoco esistono dati normativi abbastanza precisi. Ma non per i dettagli, che se non ben eseguiti vanificano l'efficacia totale del sistema.

Paolo Asti 924

CASE RICICLATE

Si afferma, anche nell'edilizia, il concetto che il materiale da costruzione ha un valore una volta finito il suo utilizzo. E anche pesanti implicazioni ambientali. Quali i materiali più adatti al riciclo.

Luisa Morfini 934

ALLA RICERCA DELL'ACQUA PERDUTA

Una panoramica sui vari sistemi per la depurazione e sui metodi per la soluzione di un problema classico, quello dell'acqua dura.

Il tutto a mezzo di apparecchi per utenze familiari di semplice installazione ed ingombro limitato.

Giuliana Gentili 940

INSERTO TECNOLOGIA

Soffitti "sfondellati", un ascensore che cade, un incendio da corto circuito elettrico: tre casi ritagliati dalla stampa quotidiana ed il nostro commento.

Paolo Asti 948

IMPROVVISARE SUL TEMA

Aprire gli occhi a quanti, dovendo costruire un capannone e non intendendosi,

guardano unicamente al prezzo finale: un elenco documentato da fotografie e commenti di esempi di mala prefabbricazione.

Luca Della Rabbia 954

IL DOPO '93

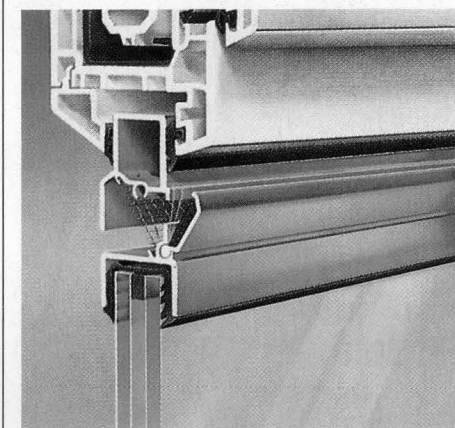
Lo scenario normativo è in continua evoluzione, dopo la direttiva 89/106, con la certificazione "armonizzata" e il benessere tecnico europeo: i punti fermi e gli interrogativi ancora aperti.

Paola Dessy 958

PER CAMBIARE ARIA

Aerare i locali, anche con finestre chiuse, in modo controllato.

Ecco cosa propone oggi il mercato in questo settore, sicuramente in espansione.



Margherita Toffolon 964

LA "46" PER L'ANTINCENDIO

La Legge 46/90 (con la responsabilità del progettista e dell'installatore) riguarda gli impianti compresi quelli antincendio di protezione e interagisce, quindi, con le più generali normative per la sicurezza antincendio.

Giulio De Palma 968

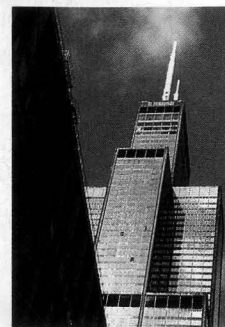
PIOGGIA AI BORDI

Il raccordo tra pannello di vetrocemento e la membrana impermeabile è tipico punto di infiltrazione. A meno che...

Sergio Croce 972

I LIMITI DELLO SVILUPPO

Tutte le strutture, comprese quelle naturali (ossa, per esempio) hanno dei limiti imposti dalle prestazioni, dalla natura dei materiali nonché dalle tecniche costruttive. Qualche esempio anche in chiave storica.



976

TRA VETRO E MATTONI

Quattro torri angolari in mattoni a vista perimetrano un cubo di cristallo adibito ad uffici. Il reticolo con profilati in lega di alluminio disegna le facciate continue in parte fisse ed in parte apribili a wasistas.

Margherita Toffolon 988

RUBRICHE

Prodotti e sistemi 858

Notizie 868

Mostre e Convegni 872

Dall'industria 991

In copertina: Acquappesa, Progetto di Massimiliano Fuksas; elaborazione grafica di Luca Pratella